

Matsubara

マツバラ水冷式

エアコンプレッサ

株式会社 松原鐵工所



立形二段圧縮水冷式

■ マツバラエアコンプレッサの特長

- 各部の構造が簡単で耐久力に優れ保守点検が容易です。
- 独特の高性能バルブにより高速回転に耐え高い効率を有しております。
- 立形ですので据え付け面積が少なくてすみませす。

■ 特別仕様

下記付属品はご注文により装着します。

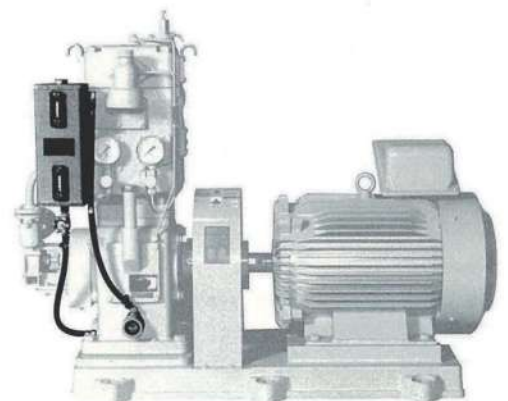
1. 冷却水不足による警報発信装置（フロースイッチ方式）
2. 冷却水温度上昇による警報発信装置（温度スイッチ方式）
3. 空気だめ圧縮低下による警報発信装置（圧力スイッチ方式）
4. 潤滑油減少による警報発信装置（レベルスイッチ内蔵自動給油装置）
5. 過冷却防止冷却水電磁弁
6. 冷却水三方コック

■ 自動給油装置について

この装置は1.8ℓまたは3.2ℓの潤滑油槽をコンプレッサの本体に装着し、クランク室内の潤滑油量が減少すれば自動的に潤滑油槽からクランク室に潤滑油を補給する装置です。

なお、油面低下による警報発信装置も装着できます。

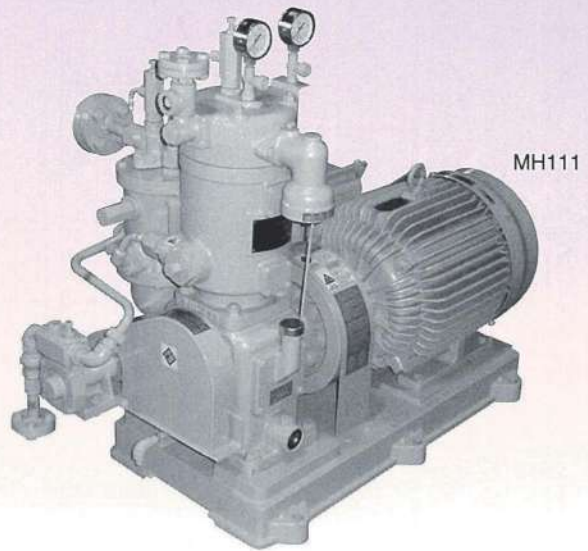
※自動給油装置、警報発信装置は特別仕様となり標準品には装備されておられません。



自動給油装置



MS64B

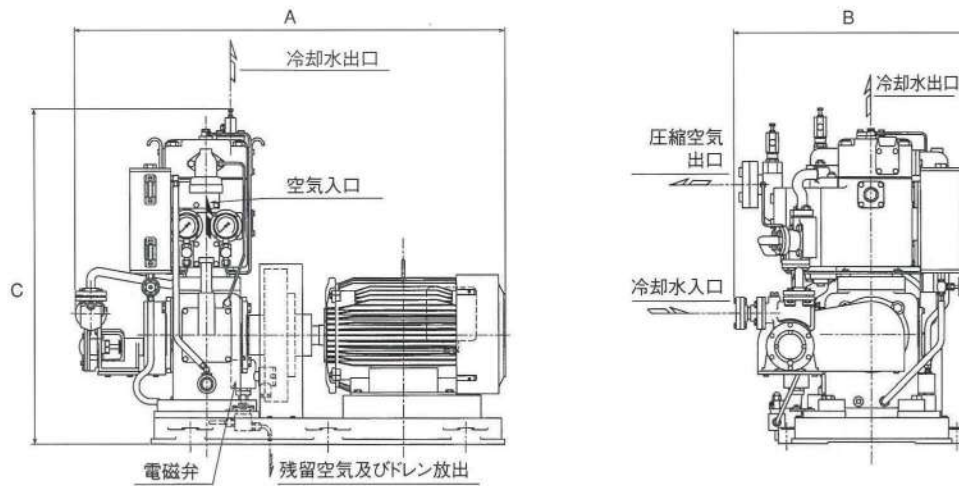


MH111

■要目

形番	気筒数	圧力 MPa	行程容量 m ³ /h	実容量 m ³ /h	回転数 min ⁻¹	所要馬力 kW
MS64B	1	3 MPa (30kgf/cm ²)	11.5	6.9	1000	2.1
			13.8	8.2	1200	2.2
			17.3	9.5	1500	3.0
			20.7	11.5	1800	3.7
MS70	1		18.1	11.0	1000	3.2
			21.7	13.0	1200	3.7
MS70K	1		27.1	15.0	1500	4.4
			32.6	18.0	1800	5.5
MS85	1		34.0	22.0	1000	6.3
			40.8	26.0	1200	7.5
MS85K	1		51.0	30.0	1500	9.1
			61.2	34.0	1800	10.7
MH108	1		52.1	35.0	900	9.2
			58.1	37.8	1000	9.9
			69.5	45.0	1200	11.0
MH111	1		61.6	41.5	900	11.0
		68.4	44.5	1000	12.1	
		82.0	53.0	1200	14.4	
MH114A	1	76.0	52.0	900	13.3	
		85.0	57.0	1000	14.8	
		101.0	65.0	1200	17.4	
MH120A	1	85.0	57.0	750	15.1	
		102.0	68.0	900	17.7	
MH120K	1	113.2	73.5	1000	18.8	
		135.8	85.0	1200	22.0	
MH130A	1	102.0	68.0	750	17.7	
		122.0	81.0	900	21.0	
MH150A	1	127.5	85.0	750	21.9	
		153.0	102.0	900	25.7	
MH160A	1	153.0	102.0	750	26.1	
		184.0	123.0	900	29.4	

※ 改造の為、本仕様は予告なく変更することがあります。



標準寸法表

形番	A	B	C	圧縮空気出口管径	冷却水出入口管径	電動機出力	概算質量 (kg)
MS64B	650	480	692	6A STPG	φ12 C1220	2.2kW 6P 3.7kW 4P	120
MS70 MS70K	810	480	772	8A STPG	φ12 C1220	3.7kW 6P 5.5kW 4P	180
MS85 MS85K	930	540	790	8A STPG	φ15 C1220	7.5kW 6P 11kW 4P	245
MH108	1130	610	910	10A STPG	φ15 C1220	11kW 6P	380
MH111	1160	610	915	10A STPG	φ15 C1220	15kW 6P	440
MH114A	1210	660	995	15A STPG	φ15 C1220	18.5kW 6P	525
MH120A MH120K	1430 1350	730	1075	32A STPG	25A SGP	18.5kW 8P 22kW 6P	695 630
MH130A	1430	730	1105	32A STPG	25A SGP	22kW 8P	780
MH150A	1530	855	1235	32A STPG	25A SGP	26kW 8P	885
MH160A	1530	855	1250	32A STPG	25A SGP	30kW 8P	930

株式会社 松原鐵工所

本社 〒532-0011 大阪市淀川区西中島5丁目8番3号 新大阪サンアールビル北館 10階
TEL. 06-6304-7780 FAX. 06-6304-7854

滋賀工場 〒527-0066 滋賀県東近江市柴原南町1500-46
TEL. 0748-22-1313 FAX. 0748-22-1316

代理店

東京都港区芝浦1-13-10第三東運ビル

株式会社 **エヌワイ**

〒105-0023 TEL:(03) 6809-4540

FAX:(03) 6809-4541

E-MAIL:hd-office@ny-tokyo.com

URL :http://www.ny-tokyo.com



N.Y. CO., LTD.